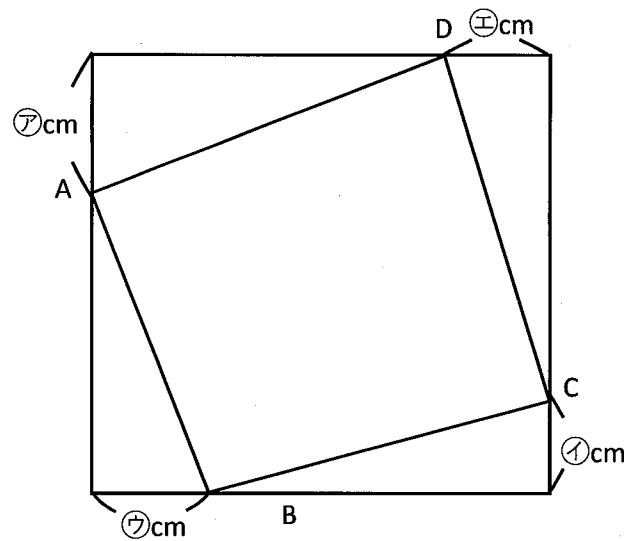


問題



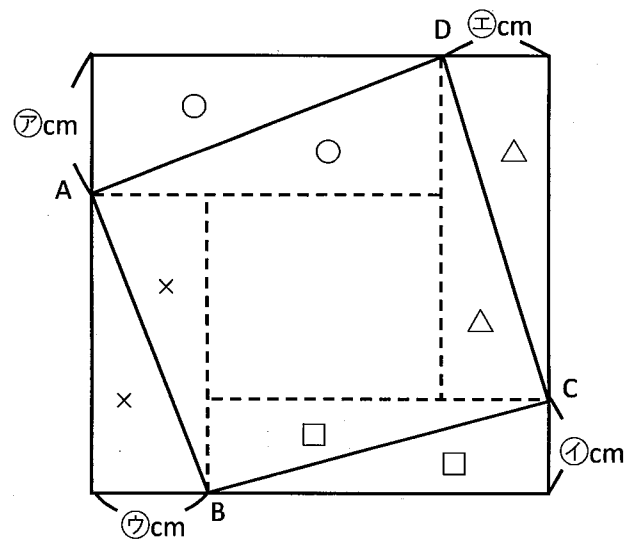
図のように、1辺8cmの正方形の辺上に点A, B, C, Dをとります。

$$3\text{cm} + 1\text{cm} = 5\text{cm}$$

$$5\text{cm} + 3\text{cm} = 8\text{cm}$$

のとき、四角形ABCDの面積を求めなさい。

答え



答 39.5cm^2