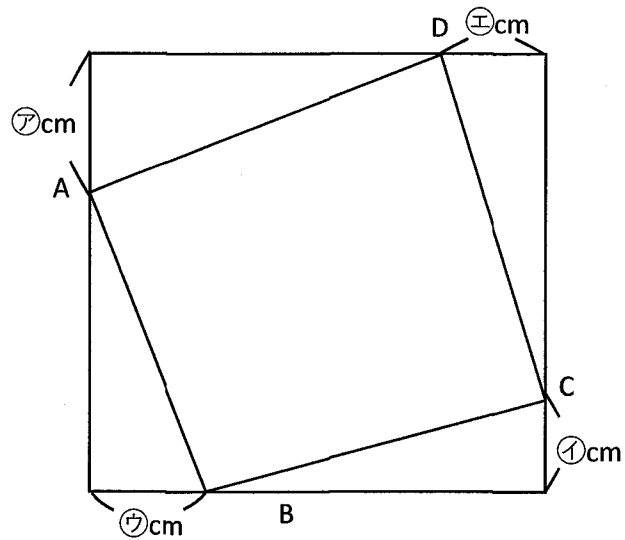


# 問題



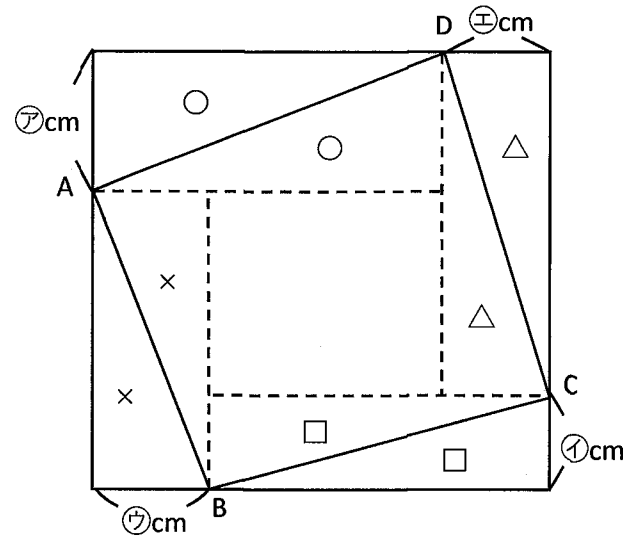
図のように、1辺8cmの正方形の边上に点A, B, C, Dをとります。

$$7\text{cm} + 1\text{cm} = 5\text{cm}$$

$$7\text{cm} + 3\text{cm} = 3\text{cm}$$

のとき、四角形ABCDの面積を求めなさい。

# 答え



答  $39.5\text{cm}^2$