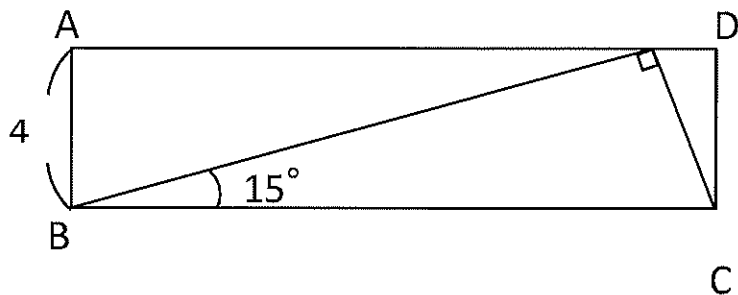
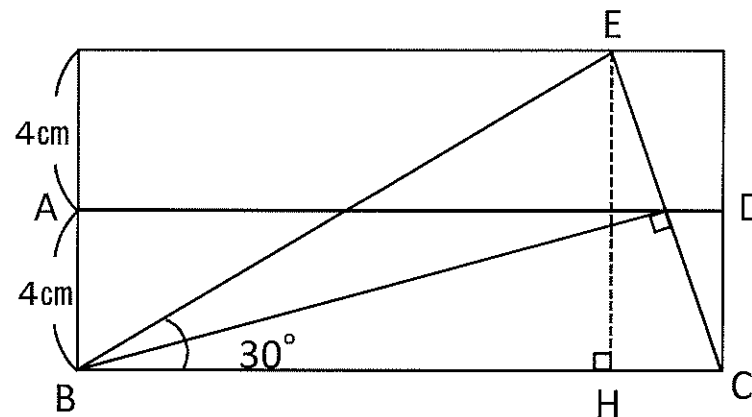


問題



四角形ABCDが長方形のとき、BCの長さは何cmですか。

答え



BC=BEの二等辺三角形を作ります。
三角形BEHはBE:EH=2:1の三角定規なので

$$BC = BH = 8 \times 2 = \underline{16\text{cm}}$$